



БАЛКАНСКО БОЛГАРИЯ ЕХО

ПРОИЗВОДСТВО ЭЛЕКТРОТЕЛЬФЕРОВ,
ЭЛЕКТРОДВИГАТЕЛЕЙ, КРАНОВ
И КРАНОВЫХ КОМПОНЕНТОВ



КАТАЛОГ
КАНАТНЫЕ ЭЛЕКТРОТЕЛЬФЕРЫ

СЕРИЯ МТ

www.balkanskoecho.com

КАТАЛОГ КАНАТНЫЕ ЭЛЕКТРОТЕЛЬФЕРЫ



БАЛКАНСКО ЕХО

СЕРТИФИКАТЫ

Сертификат

Стандарт **ISO 9001:2008**

Reg. номер **75 100 40487**

Настоящим TÜV Rheinland InterCert подтверждает, что:

Держатель сертификата **„БАЛКАНСКО ЕХО“ ЕООД**
 BG – 5400 с. Кръчанк
 Обл. Селвиево, обл. Габрово
 Болгария
 Прочие производственные площадки согласно приложению.

В области: **Проектирование, производство и продажа подъемно-транспортной техники – электрических талей, крановых компонентов, асинхронных электродвигателей, мостовых и консольных кранов и других уникальных подъемно-транспортных конструкций, в том числе во взрывозащищенном исполнении.**

Применяет систему, соответствующую требованиям стандарта ISO 9001:2008, что подтверждено на основании проведенного аудита.

Срок действия: **Настоящий сертификат действителен с 2010.11.19 по 2013.11.07**
 Первоначальная сертификация: 2007

София, 2010.11.19

Аккредитованный орган сертификации TÜV Rheinland InterCert AG
 69112 Вайден, Уай-д-Ай-Фелд
 Национальный орган сертификации в Болгарии TÜV Rheinland България ЕООД
 1000 София, ул. „Тринадесет“ 18-3А.

ФЕДЕРАЛЬНАЯ СЛУЖБА
 ПО ЭКОЛОГИЧЕСКОМУ, ТЕХНОЛОГИЧЕСКОМУ И АТОМНОМУ НАДЗОРУ

РАЗРЕШЕНИЕ

№ РРС 00-38580

На применение

Оборудование (техническое устройство, материал):
 Тали электрические канатные типов Т и МТ
 грузоподъемностью до 50 т.

Код ОКП (ТН ЕД): 31 7400 (8425 11 900 0)

Изготовитель (поставщик): Фирма „БАЛКАНСКО ЕХО“ ЕООД
 (Республика Болгария).

Основание выдачи разрешения: Техническая документация, заключение экспертизы промышленной безопасности АНО СП „АКАДЕММАШ“ № 2/01-10 от 17.03.2010 г., сертификат соответствия ООО „СЕРКОНС“ № РОСС ВG.AB28.В02К76 от 14.10.2009 г.

Условия применения:

- Соблюдение требований "Правил устройства и безопасной эксплуатации грузоподъемных кранов" (ПБ 10-382-00).
- Выполнение мероприятий, изложенных в заключении экспертизы промышленной безопасности АНО СП "АКАДЕММАШ" № 2/01-10 от 17.03.2010 г.

Срок действия разрешения **до 27.05.2015**

Дата выдачи **27.05.2010**

Заместитель руководителя
 Н.А. Фадеев

РОССИЙСКАЯ ФЕДЕРАЦИЯ
 СЕРТИФИКАТ СООТВЕТСТВИЯ
 (область применения сертификации)

№ С.ВG.AB28.В.04658 TP 1208603

ЗАКАЗЧИК: «Балканско Ехо», ЕООД
 Адрес: 5400 С. Кръчанк, обл. Селвиево, обл. Габрово, Болгария.

ИЗГОТОВИТЕЛЬ: «Балканско Ехо», ЕООД
 Адрес: 5400 С. Кръчанк, обл. Селвиево, обл. Габрово, Болгария.

ОРГАН ПО СЕРТИФИКАЦИИ: ПРОДУКЦИОННО ОБЩЕСТВО С ОГРАНИЧЕННОЙ ОТВЕТСТВЕННОСТЬЮ «СЕРКОНС», РФ, 117114, г. Москва, ул. Давыдовская, д. 20, стр. 16, код ОКП (ТН ЕД) 31 7400 (8425 11 900 0) (ИНН 50/09/2011); Федеральное агентство по техническому регулированию и метрологии, ПЕТЕРБУРГСКОЕ ЦЕНТРАЛЬНОЕ УПРАВЛЕНИЕ ФЕДЕРАЛЬНОГО АГЕНТСТВА ПО ТЕХНИЧЕСКОМУ РЕГУЛИРОВАНИЮ И МЕТРОЛОГИИ, ул. Кавказская, д. 12, Санкт-Петербург, 190000.

СОТВЕТСТВУЕТ ТРЕБОВАНИЮ «О безопасности машин и оборудования» ТЕХНИЧЕСКОГО РЕГЛАМЕНТА (Постановление Правительства Российской Федерации от 13 сентября 2009 г. № 753) ГОСТ 22384-96 (разд. 3-3)

ПРОВЕДЕННЫЕ ИССЛЕДОВАНИЯ: Протокол сертификационных испытаний № 151-22-0912 от 25.09.2012 г. Испытательная лаборатория "ИСМ" ООО "Триколосистем", рег. № РОСС RU.0001.21AB61, адрес: 117016, г. Москва, ул. Давыдовская, д. 9/11, корпус 2.

ПРЕДСТАВЛЕННЫЕ ДОКУМЕНТЫ: Свои сертификаты: № 1208603, 1208604, 1208605, 1208606, 1208607, 1208608, 1208609, 1208610, 1208611, 1208612, 1208613, 1208614, 1208615, 1208616, 1208617, 1208618, 1208619, 1208620, 1208621, 1208622, 1208623, 1208624, 1208625, 1208626, 1208627, 1208628, 1208629, 1208630, 1208631, 1208632, 1208633, 1208634, 1208635, 1208636, 1208637, 1208638, 1208639, 1208640, 1208641, 1208642, 1208643, 1208644, 1208645, 1208646, 1208647, 1208648, 1208649, 1208650, 1208651, 1208652, 1208653, 1208654, 1208655, 1208656, 1208657, 1208658, 1208659, 1208660, 1208661, 1208662, 1208663, 1208664, 1208665, 1208666, 1208667, 1208668, 1208669, 1208670, 1208671, 1208672, 1208673, 1208674, 1208675, 1208676, 1208677, 1208678, 1208679, 1208680, 1208681, 1208682, 1208683, 1208684, 1208685, 1208686, 1208687, 1208688, 1208689, 1208690, 1208691, 1208692, 1208693, 1208694, 1208695, 1208696, 1208697, 1208698, 1208699, 1208700, 1208701, 1208702, 1208703, 1208704, 1208705, 1208706, 1208707, 1208708, 1208709, 1208710, 1208711, 1208712, 1208713, 1208714, 1208715, 1208716, 1208717, 1208718, 1208719, 1208720, 1208721, 1208722, 1208723, 1208724, 1208725, 1208726, 1208727, 1208728, 1208729, 1208730, 1208731, 1208732, 1208733, 1208734, 1208735, 1208736, 1208737, 1208738, 1208739, 1208740, 1208741, 1208742, 1208743, 1208744, 1208745, 1208746, 1208747, 1208748, 1208749, 1208750, 1208751, 1208752, 1208753, 1208754, 1208755, 1208756, 1208757, 1208758, 1208759, 1208760, 1208761, 1208762, 1208763, 1208764, 1208765, 1208766, 1208767, 1208768, 1208769, 1208770, 1208771, 1208772, 1208773, 1208774, 1208775, 1208776, 1208777, 1208778, 1208779, 1208780, 1208781, 1208782, 1208783, 1208784, 1208785, 1208786, 1208787, 1208788, 1208789, 1208790, 1208791, 1208792, 1208793, 1208794, 1208795, 1208796, 1208797, 1208798, 1208799, 1208800, 1208801, 1208802, 1208803, 1208804, 1208805, 1208806, 1208807, 1208808, 1208809, 1208810, 1208811, 1208812, 1208813, 1208814, 1208815, 1208816, 1208817, 1208818, 1208819, 1208820, 1208821, 1208822, 1208823, 1208824, 1208825, 1208826, 1208827, 1208828, 1208829, 1208830, 1208831, 1208832, 1208833, 1208834, 1208835, 1208836, 1208837, 1208838, 1208839, 1208840, 1208841, 1208842, 1208843, 1208844, 1208845, 1208846, 1208847, 1208848, 1208849, 1208850, 1208851, 1208852, 1208853, 1208854, 1208855, 1208856, 1208857, 1208858, 1208859, 1208860, 1208861, 1208862, 1208863, 1208864, 1208865, 1208866, 1208867, 1208868, 1208869, 1208870, 1208871, 1208872, 1208873, 1208874, 1208875, 1208876, 1208877, 1208878, 1208879, 1208880, 1208881, 1208882, 1208883, 1208884, 1208885, 1208886, 1208887, 1208888, 1208889, 1208890, 1208891, 1208892, 1208893, 1208894, 1208895, 1208896, 1208897, 1208898, 1208899, 1208900, 1208901, 1208902, 1208903, 1208904, 1208905, 1208906, 1208907, 1208908, 1208909, 1208910, 1208911, 1208912, 1208913, 1208914, 1208915, 1208916, 1208917, 1208918, 1208919, 1208920, 1208921, 1208922, 1208923, 1208924, 1208925, 1208926, 1208927, 1208928, 1208929, 1208930, 1208931, 1208932, 1208933, 1208934, 1208935, 1208936, 1208937, 1208938, 1208939, 1208940, 1208941, 1208942, 1208943, 1208944, 1208945, 1208946, 1208947, 1208948, 1208949, 1208950, 1208951, 1208952, 1208953, 1208954, 1208955, 1208956, 1208957, 1208958, 1208959, 1208960, 1208961, 1208962, 1208963, 1208964, 1208965, 1208966, 1208967, 1208968, 1208969, 1208970, 1208971, 1208972, 1208973, 1208974, 1208975, 1208976, 1208977, 1208978, 1208979, 1208980, 1208981, 1208982, 1208983, 1208984, 1208985, 1208986, 1208987, 1208988, 1208989, 1208990, 1208991, 1208992, 1208993, 1208994, 1208995, 1208996, 1208997, 1208998, 1208999, 1209000.

СРОК ДЕЙСТВИЯ СЕРТИФИКАТА СООТВЕТСТВИЯ с **25.09.2012** по **24.09.2017**

Руководитель (подпись и печать) И.Д. Топалев

Заместитель руководителя (подпись и печать) К.П. Чумков

ФИРМА

Уважаемые клиенты, коллеги и друзья,

Перед Вами каталог, в котором содержится ценная и полезная информация о производственной деятельности и высококачественной продукции одной из ведущих в мире фирм по производству подъемно-транспортных систем.

Фирма „Балканско ехо“ уникальна своими тремя обособленными самостоятельными заводами, имеющими общую производственную площадь свыше 20 000 м², оснащенными более 600 металлообрабатывающими машинами, и с персоналом, насчитывающим более 550 высококвалифицированных специалистов. Все это позволяет фирме быть независимой от внешних субподрядчиков и кооперированных поставок.

Фирма проектирует, конструирует, производит и осуществляет монтаж и сервисную деятельность:

- канатных электротельферов, талей серии „Т“ и „МТ“, грузоподъемностью до 50 t и высотой подъема до 120 m, которые отличаются своей высокой надежностью и долговечностью;
- цепных электротельферов грузоподъемностью от 0,125 t до 2 t;
- мостовых электрических одно- и двухбалочных кранов с управлением из кабины и с пола грузоподъемностью до 100 t;
- консольных электрических кранов грузоподъемностью от 1 t до 10 t и длиной стрелы 10 m;
- асинхронных конусных тельферных одно- и двухскоростных электродвигателей со встроенным тормозом и термозащитой от 0,12 kW до 30 kW;
- асинхронных однофазных и трехфазных цилиндрических электродвигателей от 0,55 kW до 37 kW;
- моторредукторов для привода ходовых механизмов подъемно-транспортных систем;
- ограничителей грузоподъемности для всех видов электротельферов, а также и для крановых подъемно-транспортных систем;
- полной гаммы резервных частей для всех изделий.

Все изделия фирмы производятся в общепромышленном, пожаробезопасном и во взрывозащищенном исполнении, причем они могут работать в различных климатических зонах, а также и в химически агрессивной среде.

Фирменная система управления и контроля качества сертифицирована TÜV Rheinland по ISO 9001:2008.

Продукция фирмы сертифицирована в соответствии с требованиями стран, в которых она эксплуатируется.

До конца 2010 г., „Балканско ехо“ произвела и реализовала свыше 20 000 электротельферов, в том числе более 5000 во взрывозащищенном исполнении, более 600 кранов и более 50 000 электродвигателей в общепромышленном и во взрывозащищенном исполнении.

Продукция „Балканско ехо“ ежедневно доказывает свои высокотехнологические качества, прочность и надежность в различных странах: Россия, Казахстан, Беларусь, Украина, Чехия, Словакия, Турция, Иран и другие, причем наши изделия единственные во всем мире, которые получают гарантию на 36 месяцев.

Основной целью этого каталога является наше желание вызвать Ваш интерес к изделиям, которые мы производим с огромной ответственностью.

При помощи этого каталога мы хотим обратиться к Вам, нашим клиентам, и заявить о своей готовности выпустить самое подходящее изделие для Вашего производства и заверить Вас, что, если Вы окажете нам это доверие, Ваш выбор будет самым лучшим.

Для круглосуточного контакта с нами, звоните по следующим телефонам: +35967302220; +359885000555 и +359888223344 или пишите нам: balkanskoeho@abv.bg.

ЭЛЕКТРОТЕЛЬФЕРЫ

Канатные электротельферы **серии МТ** являются продолжением самой известной в мире серии канатных электротельферов Т. Сохраняя основные технические параметры, благодаря использованию новой конструкции корпуса, современных стальных канатов, крюков и др., мы предоставляем своим клиентам серию электротельферов с гораздо большими возможностями: грузоподъемность, скорость подъема и скорость передвижения. Все это создает новые возможности для более эффективной эксплуатации наших изделий.

КАТАЛОГ КАНАТНЫЕ ЭЛЕКТРОТЕЛЬФЕРЫ

Технические данные

Напряжение: 380–400V (специальные исполнения - по заказу)

Частота: 50Hz (специальные исполнения - по заказу)

Оперативное напряжение: 24 V, (42 V)

Класс защиты IP54 (EN 60529)

Условия эксплуатации.*

- климат - нормальный, тропический или морской;

- нормальная или химически агрессивная среда;

- температура окружающей среды

1) нормальная: от -25°C до +40°C;

2) низкая: от -40°C до +40°C;

- относительная влажность воздуха - 80% при 20°C;

- в закрытых помещениях или на открытом месте под навесом при нормальной пожароопасности.

* специальное исполнение при конкретном заказе

УСТРОЙСТВО

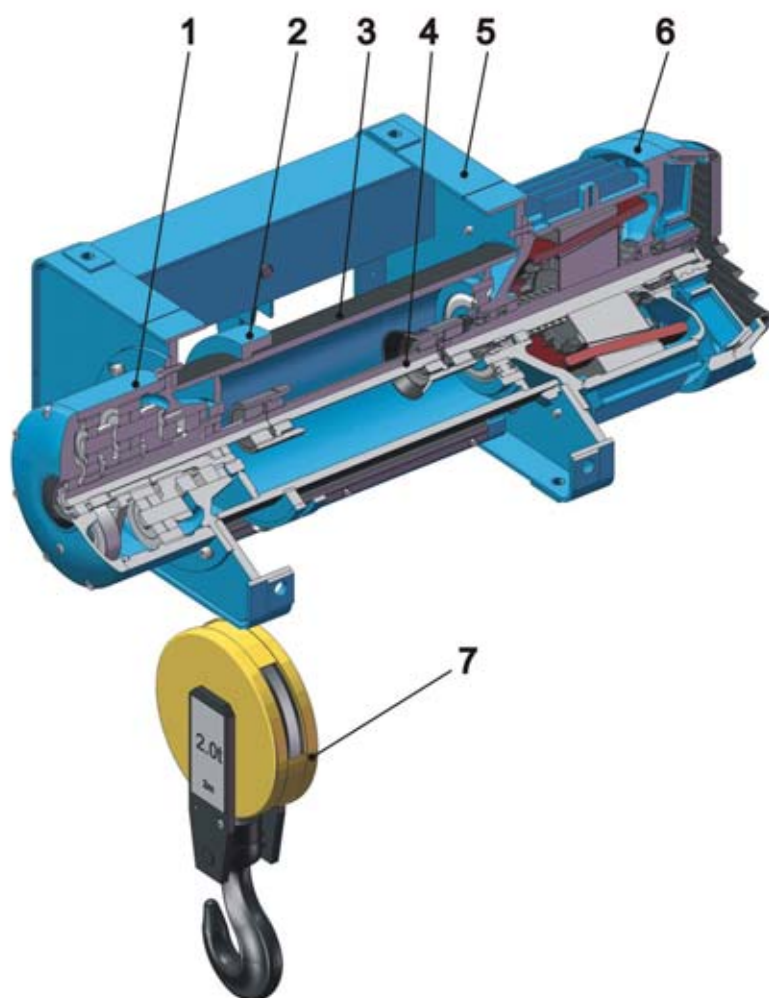
Электротельферы разработаны на базе модульной конструкции, состоящей из следующих узлов:

1. РЕДУКТОР

Двух- и трехступенчатый планетарный редуктор расположен вне барабана или корпуса электротельфера. Компактная конструкция обеспечивает надежную передачу момента нагрузки к барабану машины. Использование высококачественных материалов при производстве редуктора гарантирует его надежную работу. Расположение редуктора позволяет легкое обслуживание в период эксплуатации.

2. КАНАТОУКЛАДЧИК

Обеспечивает правильную укладку и ведение каната в винтовом канале барабана, а также и его нормальный сход с барабана. Служит еще и для приведения в действие выключателей подъемного механизма, фиксирующих конечное верхнее и конечное нижнее положение крюка.



3. БАРАБАН

Размещен соосно редуктору и электродвигателю. Установлен на шариковых подшипниках на передних щитах электродвигателя и редуктора. Конструктивно производится с винтовым каналом для укладки каната, в соответствии с DIN 15020.

4. МУФТА ЗУБЧАТАЯ

Конструкция, позволяющая надежную передачу двигательного момента от вала двигателя к валу редуктора, с достаточно хорошей возможностью для аксиальной и угловой компенсации, что гарантирует нормальную и безаварийную работу машины.

5. КОРПУС

Стальная сварная конструкция призматической формы изготовлена из изогнутых профилей. Конструкция обеспечивает достаточную прочность и позволяет реализовать различные по своему виду полиспастные системы, различные типы подвески и исполнения без применения дополнительных элементов.

6. ПОДЪЕМНЫЙ ЭЛЕКТРОДВИГАТЕЛЬ

Трехфазный асинхронный двигатель с конусным ротором со встроенным конусным тормозом. Характеризуется простотой конструкции, обеспечивающей высокую степень надежности и ремонтнопригодности. Полностью автоматический тормоз, позволяющий обеспечить надежную остановку груза. Простота при обслуживании и наладки в процессе эксплуатации.

Класс защиты тормоза IP 54 , IP22 (EN 60529), класс изоляции F (H - по договоренности с клиентом).

Предлагаются и в двухскоростном исполнении с соотношением: микроскорость : основная скорость: – 1:4;1:6, а также бесступенчато по заказу.

Все электродвигатели оснащены защитой от перегрева обмоток.

В клемной коробке электродвигателя размещен встроенный ограничитель конечных положений крюка.

7. КРЮК

Конструкция крюка и роликового блока полиспаста согласована с требованиями DIN 15400.

БЛОК УПРАВЛЕНИЯ

Оформлен в виде шкафа с электроаппаратурой, обеспечивающей все требования безопасности и защиты элементов. Разработан в основном на базе контакторного управления электродвигателей, с возможностью для реализации радио или частотного управления. Класс защиты IP 54.

ПУЛЬТ УПРАВЛЕНИЯ

Современный дизайн, материалы обеспечивающие высокую степень безопасности, возможность для бесступенчатого управления, класс защиты IP65.

МОНОРЕЛЬСОВЫЙ ХОДОВОЙ МЕХАНИЗМ

Исполнения с нормальной и уменьшенной строительной высотой. Приводятся в действие электродвигателями с конусным ротором и автоматическим конусным тормозом, одно- и двухскоростные (соотношение 1:3, а также бесступенчато по заказу), степень защиты IP54, класс изоляции F. Возможность для движения как по прямолинейным участкам, так и по изгибам, по монорельсовым путям шириной 90...300 мм.

ДВУХРЕЛЬСОВАЯ КРАНОВАЯ ТЕЛЕЖКА

Исполнения в широкой гамме грузоподъемности, приводимые в действие одной или двумя моторредукторными группами, укомплектованными электродвигателями с конусным ротором и автоматическим конусным тормозом, одно- и двухскоростные (соотношение 1:3, а также и бесступенчато по заказу), степень защиты IP54, класс изоляции F. Широкая гамма межрельсового расстояния (1000-2800 мм).

КАТАЛОГ КАНАТНЫЕ ЭЛЕКТРОТЕЛЕФЕРЫ

СТАНДАРТНЫЕ ИСПОЛНЕНИЯ

Стационарный

Грузоподъемность: 160 - 32 000 кг

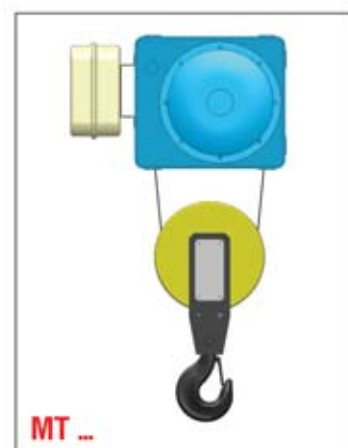
специальные исполнения - до 63 000 кг

Полиспасная система: 1/1; 2/1; 4/1; 2/2; 4/2

специальные исполнения - 6/1; 8/1; 2x2/1-1; 2x3/1-1; 2x4/1-1

Высота подъема: 4.5 - 104 м

Скорость подъема: 1 - 32 м/мин (с микроскоростью при соотношении 1:4 и 1:6)



С монорельсовой тележкой (нормальная строительная высота)

Грузоподъемность: 160 - 20 000 кг

Полиспасная система: 2/1; 4/1; 4/2;
специальные исполнения - 1/1; 2/2; 2x2/1-1

Высота подъема: 4.5 - 60 м
специальные исполнения - до 120 м

Скорость подъема: 1 - 32 м/мин (с микроскоростью при соотношении 1:4 и 1:6)

Скорость передвижения: 8; 10; 12; 15; 20; 32; 12/4; 15/5; 20/6; 32/10 м/мин

С монорельсовой тележкой (уменьшенная строительная высота)

Грузоподъемность: 320 - 16 000 кг

специальные исполнения - до 20 000 кг

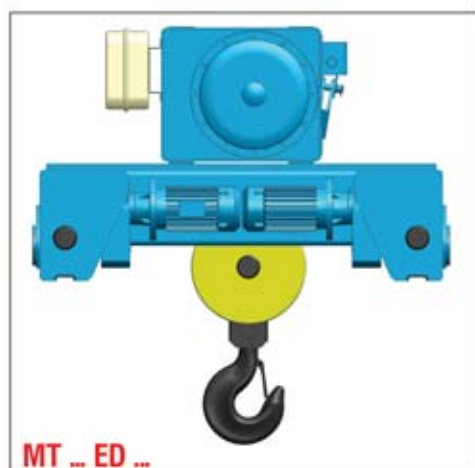
Полиспасная система: 2/1; 4/1;

специальные исполнения - 4/2

Высота подъема: 4.5 - 60 м

Скорость подъема: 1 - 32 м/мин (с микроскоростью при соотношении 1:4 и 1:6)

Скорость передвижения: 8; 10; 12; 15; 20; 32; 12/4; 15/5; 20/6; 32/10 м/мин



С двухрельсовой тележкой

Грузоподъемность: 1 000 - 32 000 кг

специальные исполнения - до 63 000 кг

Полиспасная система: 1/1; 2/1; 4/1; 2/2; 4/2
специальные исполнения - 6/1; 8/1; 2x2/1-1; 2x3/1-1; 2x4/1-1

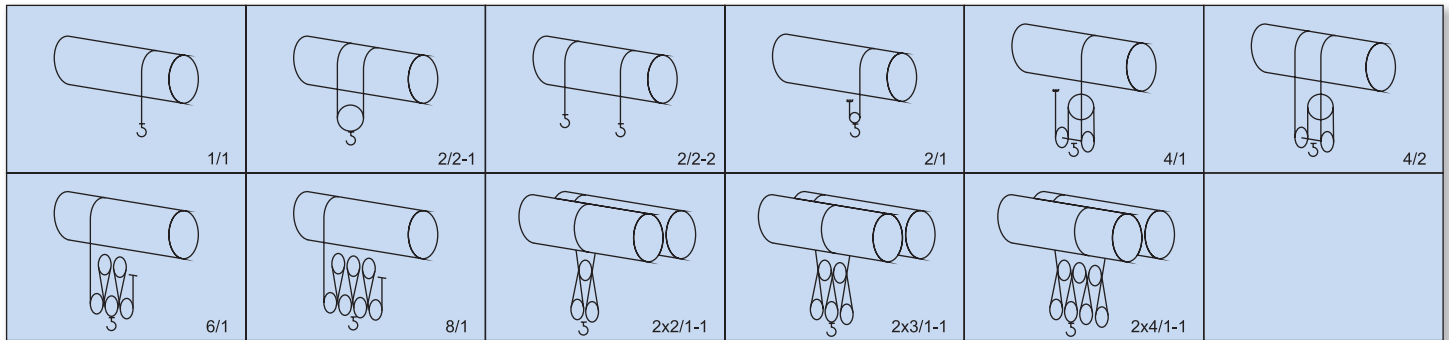
Высота подъема: 4.5 - 60 м
специальные исполнения - до 120 м

Скорость подъема: 1 - 32 м/мин
(с микроскоростью при соотношении 1:4 и 1:6)

Скорость передвижения: 8; 10; 12; 15; 20; 32; 40 м/мин
(с микроскоростью при соотношении 1:3)

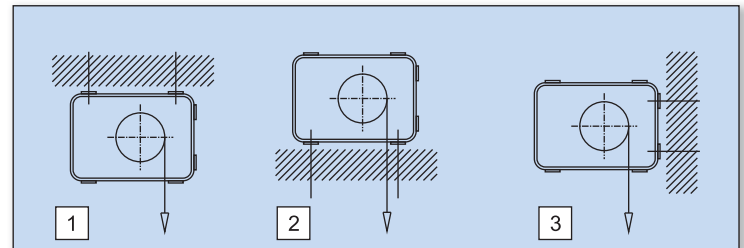
Межрельсовое расстояние: 1 000 - 2 800 мм

ПОЛИСПАСТНАЯ СИСТЕМА



СПОСОБЫ КРЕПЛЕНИЯ

1. Подвесной
2. Опорный
3. С односторонним креплением



КРИТЕРИИ ДЛЯ ВЫБОРА

Чтобы сделать правильный выбор подъемного механизма, необходимо знать:

1. Максимальный груз, который будете поднимать.
2. Максимальную высоту подъема.
3. Необходимую скорость подъема.
4. Условия эксплуатации.

Потом необходимо определить группу режима работы подъемного механизма в соответствии с FEM9.51, DIN15020, ISO 4301 или ГОСТ 25835.

В связи с этим заранее нужно определить:

- класс нагрузки
- класс использования

Класс нагрузки определяется при помощи коэффициента нагрузки K , вычисленного по формуле:

$$K = \sum [(Q_i / Q_{nom})^3 \cdot t_i / \sum t_i], \text{ где:}$$

Q_i - груз, поднимаемый механизмом за время t_i

Q_{nom} - номинальная (максимальная) грузоподъемность механизма

t_i - продолжительность работы с грузом Q_i

$\sum t_i$ - общее время для работы механизма с грузом.

Потом нужно определить среднее машинное время T_m в сутки:

$$T_m = 2 \cdot H \cdot N \cdot T / 60 \cdot V, \text{ где:}$$

H - средняя высота подъема, м

N - число циклов в час (под циклом подразумеваем: подъем-пауза-спуск-пауза)

T - дневная продолжительность работы, h

V - скорость подъема, м/мин

Из полученных данных определяется группа режима работы и можно приступать к выбору подъемного механизма.

КАТАЛОГ КАНАТНЫЕ ЭЛЕКТРОТЕЛЬФЕРЫ

ПРИМЕР »

Грузоподъемность	-	2000 kg
Средняя высота подъема	H	3 m
Скорость подъема	V	8 m/min
Полиспаст	-	2/1
Класс нагрузки	-	Средний
Число циклов в час	N	30
Дневная продолжительность работы	T	8 h

Вычисляется среднее машинное время в сутки:

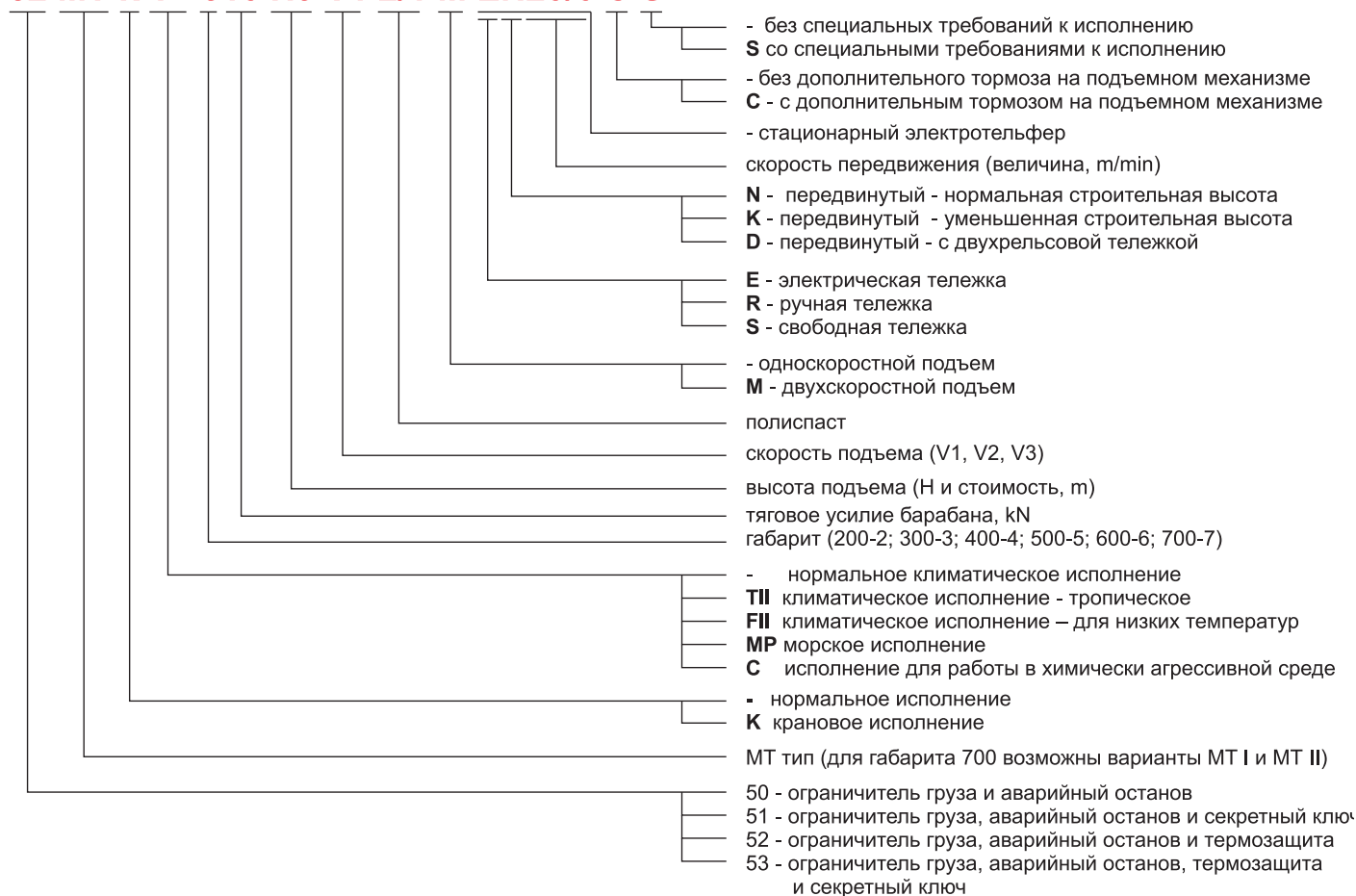
$$T_m = 2 \cdot H \cdot N \cdot T / 60 \cdot V = 2 \cdot 2 \cdot 30 \cdot 8 / 60 \cdot 8 = 3 \text{ h}$$

Из таблицы о режиме работы, для $T_m=3 \text{ h}$ и класса нагрузки „средний” определяется группа режима работы подъемного механизма - 2m по FEM9.511.

Исходя из необходимой грузоподъемности 2000 кг, из определенной группы режима работы 2m, а также из типа полиспаста - 2/1, определяем подъемный механизм типа МТ410.

ОБОЗНАЧЕНИЕ

52 МТ К ТII 516 Н9 V1 2/1 М EN20/6 С S



КЛАССИФИКАЦИЯ ПОДЪЕМНЫХ МЕХАНИЗМОВ

Класс нагрузки	Коэффициент нагрузки, К	Характеристика	Класс использования				
				Тм, h 1)	Тмо, h 2)		
Легкий	< 0.125	Работа с грузами намного меньше номинальных		2-4	4-8	8-16	>16
			6 300	12 500	25 000	50 000	
Средний	0.125 - 0.25	Работа со средними и номинальными грузами		1-2	2-4	4-8	8-16
			3 200	6 300	12 500	25 000	
Тяжелый	0.25 - 0.5	Частая работа с номинальными и близкими к номинальным грузами		0,5-1	1-2	2-4	4-8
			1 600	3 200	6 300	12 500	
Очень тяжелый	0.5 - 1	Постоянная работа с номинальными и близкими к номинальным грузами		0,25-0,5	0,5-1	1-2	2-4
			800	1 600	3 200	6 300	
Продолжительность включения, %			30	40	50	60	
Частота включений, h ⁻¹			180	240	300	360	
Группа режима работы			FEM 9.511 / DIN15020	1Am	2m	3m	4m
			ISO 4301	M4	M5	M6	M7
			ГОСТ 25835	2M	3M	4M	5M
ПОЛИСПАСТ			ГАБАРИТ	ТИП			
1/1 2/2	2/1 4/2	4/1					
Грузоподъемность, kg							
160	320	-	MT200	-	-	-	MT200*
200	400	-		-	-	MT201	-
250	500	-	MT300	-	MT202	-	-
320	630	1250		-	-	-	MT303*
400	800	1600	MT400	-	-	MT304	-
500	1000	2000		-	MT305	-	-
630	1250	2500	MT500	-	-	-	MT406*
800	1600	3200		-	-	MT408	-
1000	2000	4000	MT600	-	MT410	-	MT510*
1250	2500	5000		-	-	MT512	-
1600	3200	6300	MT700	-	MT516	-	MT616*
2000	4000	8000		-	-	MT620	-
2500	5000	10000	MT700	-	MT625	-	MT725
3200	6300	12500		-	-	MT732	-
4000	8000	16000	MT700	-	MT740	MT740*	-
5000	10000	20000		-	MT750	MT750*	-
6300	12500	25000	MT700	-	MT763	MT763*	-
8000	16000	32000		MT780	-	-	-

* специальное исполнение при конкретном заказе

1) Тм – среднее машинное время в сутки

2) Тмо – общее машинное время за весь период эксплуатации

КАТАЛОГ КАНАТНЫЕ ЭЛЕКТРОТЕЛЬФЕРЫ

ТЕХНИЧЕСКИЕ ДАННЫЕ

Грузо-подъемность kg	ПОЛИСПАСТ 1/1 – 2/2 ¹⁾						
	ТИП	DIN 15020 FEM 9.511	ВЫСОТА ПОДЪЕМА, m		Скорость подъема, m/min		
			1/1	2/2	V1	V2	V3
200	MT201	3m	12;20;28;42;56;74;84	-	16; 4/16	24; 4/24	32; 5/32
250	MT202	2m	12;20;28;42;56;74;84	-	16; 4/16	24; 4/24	32; 5/32
400	MT304	3m	12;20;26;40;54;76;84	8;12.5;22;31	16; 4/16	24; 4/24	32; 5/32
500	MT305	2m	12;20;26;40;54;76;84	8;12.5;22;31	16; 4/16	24; 4/24	32; 5/32
800	MT408	3m	11;18;24;40;52;68;78	5;12;18;26	16; 4/16	24; 4/24	32; 5/32
1 000	MT410	2m	11;18;24;40;52;68;78	5;12;18;26	16; 4/16	24; 4/24	32; 5/32
1 250	MT512	3m	11;18;24;36;50;64;76	10;17;24	16; 4/16	24; 4/24	32; 5/32
1 600	MT516	2m	11;18;24;36;50;64;76	10;17;24	16; 4/16	24; 4/24	32; 5/32
2 000	MT620	3m	9;16;22;34;46;60;70;80	7;15;22;32; 37;44	16; 4/16	24; 4/24	32; 5/32
2 500	MT625	2m	9;16;22;34;46;60;70;80	7;15;22;32; 37;44	16; 4/16	24; 4/24	32; 5/32
	MT725	4m	18.5;29;40;54;68;81;92; 108;120.5	13;20;27;34; 39;47;53	16; 4/16	24; 4/24	32; 5/32
		3m	16;24;34;46;58;70;80 94;104	13;20;27;34; 39;47;53	16; 4/16	24; 4/24	32; 5/32
3 200	MT732	3m	16;24;34;46;58;70;80 94;104	13;20;27;34; 39;47;53	16; 4/16	24; 4/24	32; 5/32
4 000	MT I 750	3m	16;24;34;46;58;70;80 94;104	13;20;27;34; 39;47;53	16; 4/16	24; 4/24	-
4 000	MT740	2m	16;24;34;46;58;70;80 94;104	13;20;27;34; 39;47;53	16; 4/16	24; 4/24	32; 5/32
5 000	MT II 750	3m	16;24;34;46;58;70;80 94;104	13;20;27;34; 39;47;53	12; 3/12	8; 3/18	-
	MT I 750	2m	16;24;34;46;58;70;80 94;104	13;20;27;34; 39;47;53	16; 4/16	24; 4/24	-
6 300	MT II 763	2m	16;24;34;46;58;70;80 94;104	13;20;27;34; 39;47;53	12; 3/12	18; 3/18	-
8 000	MT780	1Am	16;24;34;46;58;70;80 94;104	13;20;27;34; 39;47;53	8; 2/8	12; 2/12	-

1) Только для стационарных электротельферов, без ограничителя груза



Грузо- подъемность kg	ПОЛИСПАСТ 2/1 – 4/2						
	ТИП	DIN 15020 FEM 9.511	ВЫСОТА ПОДЪЕМА, m		Скорость подъема, m/min		
			2/1	4/2	V1	V2	V3
400	MT201	3m	6;10;14;21;28;37;42	-	8; 2/8	12; 2/12	16; 2.5/16
500	MT202	2m	6;10;14;21;28;37;42	-	8; 2/8	12; 2/12	16; 2.5/16
800	MT304	3m	6;10;13;20;27;38;42	6.5;11;15.5	8; 2/8	12; 2/12	16; 2.5/16
1 000	MT305	2m	6;10;13;20;27;38;42	6.5;11;15.5	8; 2/8	12; 2/12	16; 2.5/16
1 600	MT408	3m	5.5;9;12;20;26;34;39; 47;52;60	6;9;13	8; 2/8	12; 2/12	16; 2.5/16
2 000	MT410	2m	5.5;9;12;20;26;34;39; 47;52;60	6;9;13	8; 2/8	12; 2/12	16; 2.5/16
2 500	MT512	3m	5.5;9;12;18;25;32;38 43;49	5;8.5;12	8; 2/8	12; 2/12	16; 2.5/16
3 200	MT516	2m	5.5;9;12;18;25;32;38 43;49	5;8.5;12	8; 2/8	12; 2/12	16; 2.5/16
4 000	MT620	3m	4.5;8;11;17;23;30;35; 40;46;54;60	3.6;8.5;11; 16;18.5;22	8; 2/8	12; 2/12	16; 2.5/16
5 000	MT625	2m	4.5;8;11;17;23;30;35; 40;46;54;60	3.6;8.5;11; 16;18.5;22	8; 2/8	12; 2/12	16; 2.5/16
	MT725	4m	9;14.5;20;27;34;40.5; 46;54;60	6.5;10;13.5;17; 19.5; 23.5;26.5	8; 2/8	12; 2/12	16; 2.5/16
		3m	8;12;17;23;29;35;40; 47;52	6.5;10;13.5;17; 19.5; 23.5;26.5	8; 2/8	12; 2/12	16; 2.5/16
6 300	MT732	3m	8;12;17;23;29;35;40; 47;52	6.5;10;13.5;17; 19.5; 23.5;26.5	8; 2/8	12; 2/12	16; 2.5/16
8 000	MT I 740	3m	8;12;17;23;29;35;40; 47;52	6.5;10;13.5;17; 19.5; 23.5;26.5	8; 2/8	12; 2/12	-
8 000	MT740	2m	8;12;17;23;29;35;40; 47;52	6.5;10;13.5;17; 19.5; 23.5;26.5	8; 2/8	12; 2/12	16; 2.5/16
10 000	MT II 750	3m	8;12;17;23;29;35;40; 47;52	4.5;7.5;10.5 15.5;19.5; 22	6; 1.5/6	9; 1.5/9	-
	MT I 750	2m	8;12;17;23;29;35;40; 47;52	6.5;10;13.5;17; 19.5; 23.5;26.5	8; 2/8	12; 2/12	-
12 500	MT II 763	2m	8;12;17;23;29;35;40; 47;52	4.5;7.5;10.5 15.5;19.5; 22	6; 1.5/6	9; 1.5/9	-
16 000	MT780	1Am	8;12;17;23;29;35;40; 47;52	4.5;7.5;10.5 15.5;19.5; 22	4; 1/4	6; 1/6	-



КАТАЛОГ КАНАТНЫЕ ЭЛЕКТРОТЕЛЬФЕРЫ

ТЕХНИЧЕСКИЕ ДАННЫЕ

Грузо-подъемность kg	ПОЛИСПАСТ 4/1					
	ТИП	DIN 15020 FEM 9.511	ВЫСОТА ПОДЪЕМА, m	Скорость подъема, m/min		
				V1	V2	V3
1 600	MT304	3m	6.5;10;13.5	4; 1/4	6; 1/6	8; 1.25/8
2 000	MT305	2m	6.5;10;13.5	4; 1/4	6; 1/6	8; 1.25/8
3 200	MT408	3m	6;10;13	4; 1/4	6; 1/6	8; 1.25/8
4 000	MT410	2m	6;10;13	4; 1/4	6; 1/6	8; 1.25/8
5 000	MT512	3m	6;9;12.5	4; 1/4	6; 1/6	8; 1.25/8
6 300	MT516	2m	6;9;12.5	4; 1/4	6; 1/6	8; 1.25/8
8 000	MT620	3m	5.5;8.5;11.5;15;17.5;20	4; 1/4	6; 1/6	8; 1.25/8
10 000	MT625	2m	5.5;8.5;11.5;15;17.5;20	4; 1/4	6; 1/6	8; 1.25/8
	MT725	4m	10;13.5;17;20; 23; 27; 30	4; 1/4	6; 1/6	8; 1.25/8
		3m	8.5;11.5;14.5;17.5; 20; 23.5; 26	4; 1/4	6; 1/6	8; 1.25/8
12 500	MT732	3m	8.5;11.5;14.5;17.5; 20; 23.5; 26	4; 1/4	6; 1/6	8; 1.25/8
16 000	MT I 740	3m	8.5;11.5;14.5;17.5; 20; 23.5; 26	4; 1/4	6; 1/6	-
16 000	MT740	2m	8.5;11.5;14.5;17.5; 20; 23.5; 26	4; 1/4	6; 1/6	8; 1.25/8
20 000	MT II 750	3m	8.5;11.5;14.5;17.5; 20; 23.5; 26	3; 0.75/3	4.5; 1.25/4.5	-
20 000	MT I 750	2m	8.5;11.5;14.5;17.5; 20; 23.5; 26	4; 1/4	6; 1/6	-
25 000	MT II 763	2m	8.5;11.5;14.5;17.5; 20; 23.5; 26	3; 0.75/3	4.5; 1.25/4.5	-
32 000	MT780	1Am	8.5;11.5;14.5;17.5; 20; 23.5; 26	2; 0.5/2	3; 0.5/3	-

ТЕХНИЧЕСКИЕ ДАННЫЕ – СПЕЦИАЛЬНЫЕ ИСПОЛНЕНИЯ

Грузо-подъемность kg	ПОЛИСПАСТ 6/1					
	ТИП	DIN 15020 FEM 9.511	ВЫСОТА ПОДЪЕМА, m	Скорость подъема, m/min		
				V1	V2	V3
25 000	MT I 740	3m	5.5; 7.5; 9.5; 11.5; 13; 15.5; 17	2.5; 0.6/2.5	4; 0.6/4	-
32 000	MT II 750	3m	5.5; 7.5; 9.5; 11.5; 13; 15.5; 17	2; 0.5/2	3; 0.5/3	-
	MT I 750	2m	5.5; 7.5; 9.5; 11.5; 13; 15.5; 17	2.5; 0.6/2.5	4; 0.6/4	-
40 000	MT II 763	2m	5.5; 7.5; 9.5; 11.5; 13; 15.5; 17	2; 0.5/2	3; 0.5/3	-
50 000	MT780	1Am	5.5; 7.5; 9.5; 11.5; 13; 15.5; 17	1.3; 0.3/1.3	2; 0.3/2	-

ТЕХНИЧЕСКИЕ ДАННЫЕ - СПЕЦИАЛЬНЫЕ ИСПОЛНЕНИЯ

Грузо-подъемность kg	ПОЛИСПАСТ 8/1					
	ТИП	DIN 15020 FEM 9.511	ВЫСОТА ПОДЪЕМА, m	Скорость подъема, m/min		
				V1	V2	V3
32 000	МТ I 740	3m	6; 7.5; 9; 10; 12; 13;	2.0; 0.5/2.0	3; 0.5/3	-
	МТ 740	2m	6; 7.5; 9; 10; 12; 13;	2.0; 0.5/2.0	3; 0.5/3	4; 0.6/4
40 000	МТ II 750	3m	6; 7.5; 9; 10; 12; 13;	1.5; 0.32/1.5	2.25; 0.32/2.25	-
	МТ I 750	2m	6; 7.5; 9; 10; 12; 13;	2.0; 0.5/2.0	3; 0.5/3	-
50 000	МТ II 763	2m	6; 7.5; 9; 10; 12; 13;	1.5; 0.32/1.5	2.25; 0.32/2.25	-
63 000	МТ 780	1Am	6; 7.5; 9; 10; 12; 13;	1.0; 0.25/1.0	1.5; 0.25/1.5	-

Грузо-подъемность kg	ПОЛИСПАСТ 2x2/1-1					
	ТИП	DIN 15020 FEM 9.511	ВЫСОТА ПОДЪЕМА, m	Скорость подъема, m/min		
				V1	V2	V3
16 000	МТ I 740	3m	8;12;17;23;29;35;40; 47;52	8; 2/8	12; 2/12	-
	МТ 740	2m	8;12;17;23;29;35;40; 47;52	8; 2/8	12; 2/12	16; 2.5/16
20 000	МТ II 750	3m	8;12;17;23;29;35;40; 47;52	6; 1.5/6	9; 1.5/9	-
	МТ I 750	2m	8;12;17;23;29;35;40; 47;52	8; 2/8	12; 2/12	-
25 000	МТ II 763	2m	8;12;17;23;29;35;40; 47;52	6; 1.5/6	9; 1.5/9	-
32 000	МТ 780	1Am	12;17;23;29;35;40; 47;52	4; 1/4	6; 1/6	-

Грузо-подъемность kg	ПОЛИСПАСТ 2x3/1-1					
	ТИП	DIN 15020 FEM 9.511	ВЫСОТА ПОДЪЕМА, m	Скорость подъема, m/min		
				V1	V2	V3
25 000	МТ I 740	3m	5.5; 8.5; 11.5; 13; 15.5; 19.5; 23.5; 26.5; 31; 35	5; 1.2/5	8; 1.2/8	-
32 000	МТ II 750	3m	5.5; 8.5; 11.5; 13; 15.5; 19.5; 23.5; 26.5; 31; 35	4; 1/4	6; 1/6	-
	МТ I 750	2m	5.5; 8.5; 11.5; 13; 15.5; 19.5; 23.5; 26.5; 31; 35	5; 1.2/5	8; 1.2/8	-
40 000	МТ II 763	2m	5.5; 8.5; 11.5; 13; 15.5; 19.5; 23.5; 26.5; 31; 35	4; 1/4	6; 1/6	-
50 000	МТ780	1Am	5.5; 8.5; 11.5; 13; 15.5; 19.5; 23.5; 26.5; 31; 35	2.6; 0.6/2.6	4; 0.6/4	-

Грузо-подъемность kg	ПОЛИСПАСТ 2x4/1-1					
	ТИП	DIN 15020 FEM 9.511	ВЫСОТА ПОДЪЕМА, m	Скорость подъема, m/min		
				V1	V2	V3
32 000	МТ I 740	3m	8.5;11.5;14.5;17.5; 20; 23.5; 26	4; 1/4	6; 1/6	-
	МТ 740	2m	8.5;11.5;14.5;17.5; 20; 23.5; 26	4; 1/4	6; 1/6	8; 1.25/8
40 000	МТ II 750	3m	8.5;11.5;14.5;17.5; 20; 23.5; 26	3; 0.75/3	4.5; 1.25/4.5	-
	МТ I 750	2m	8.5;11.5;14.5;17.5; 20; 23.5; 26	4; 1/4	6; 1/6	-
50 000	МТ II 763	2m	8.5;11.5;14.5;17.5; 20; 23.5; 26	3; 0.75/3	4.5; 1.25/4.5	-
63 000	МТ 780	1Am	8.5;11.5;14.5;17.5; 20; 23.5; 26	2; 0.5/2	3; 0.5/3	-

КАТАЛОГ КАНАТНЫЕ ЭЛЕКТРОТЕЛЕФЕРЫ

ПАРАМЕТРЫ ЭЛЕКТРОДВИГАТЕЛЕЙ

ПАРАМЕТРЫ ПОДЪЕМНЫХ ЭЛЕКТРОДВИГАТЕЛЕЙ СО ВСТРОЕННЫМ ТОРМОЗОМ (400V, 50HZ)

Габарит	Грузоподъемность, кг	Группа по FEM 9,511	Однокоростной подъем						Двухкоростной подъем					
			V1		V2		V3		V1		V2		V3	
			P _н , kW	I _н , A	P _н , kW	I _н , A	P _н , kW	I _н , A	P _н , kW	I _н , A	P _н , kW	I _н , A	P _н , kW	I _н , A
MT202	500	2m	0.75	3.3	1.1	3.6	4.5	12.0	0.16/0.75	3.0/3.4	0.16/1.1	3.0/3.5	0.7/4.5	6.0/9.5
MT305	1000		1.5	5.8	2.3	6.0	4.5	12.0	0.33/1.5	3.7/5.0	0.33/2.2	3.7/6.2	0.7/4.5	6.0/9.5
MT410	2000		3.0	11.0	4.5	12.0	12.0	28.0	0.7/3.0	6.0/7.5	0.7/4.5	6.0/9.5	1.7/12.5	15.0/23.0
MT516	3200		4.5	12.3	7.5	17.0	12.0	28.0	1.0/4.8	11.0/12.0	1.0/7.5	11.0/15.0	1.7/12.5	15.0/23.0
MT625	5000		8.0	24.5	12.0	28.0	15.5	29.5	1.7/8.0	15.0/18.0	1.7/12.5	15.0/23.0	4.0/24.0	70.0/48.0
MT740	8000		12.5	36.0	22	49	22	49	3.0/13.0	40.0/30.0	4.0/24.0	70.0/48.0	4.0/24.0	70.0/48.0
MT750	10000		16	36	22	49	-	-	4.0/16	70/36	4.0/24.0	70.0/48.0	-	-
MT763	12500		16	36	22	49	-	-	4.0/16	70/36	4.0/24.0	70.0/48.0	-	-
MT780	16000	1Am	12.5	36	22	49	-	-	3.0/13.0	40.0/30.0	4.0/24.0	70.0/48.0	-	-

ПАРАМЕТРЫ ЭЛЕКТРОДВИГАТЕЛЕЙ СО ВСТРОЕННЫМ ТОРМОЗОМ ДЛЯ МОНОРЕЛЬСОВЫХ ЭЛЕКТРОТЕЛЕФЕРНЫХ ХОДОВЫХ МЕХАНИЗМОВ (400V, 50HZ)

Габарит	Грузоподъемность, кг		Группа по FEM 9,511	Высота подъема, м		Скорость передвижения, m/min					
						8,10,12, 20		15, 32		4/12, 5/15, 6.5/20, 10/32*	
	2/1	4/1		2/1	4/1	P _н , kW	I _н , A	P _н , kW	I _н , A	P _н , kW	I _н , A
MT202	500	-	2m	6,10,14	-	0.12	0.82	0.18	0.75	0.06/0.18	1.4/1.2
MT305	1000	-		6,10,13	-						
	-	2000		-	6.5						
MT410	2000	4000		5.5,9,12	6	0.25	1.2	0.37	1.5	0.11/0.37	1.7/1.4
MT516	3200	-		5.5,9,12	-						
	-	6300		-	6	0.37	1.8	0.55	2.1	0.11/0.37	1.7/1.4
MT625	5000	-	4.5,8,11	-							

* За исключением 516 (4x1) и MT625

Габарит	Грузоподъемность, кг		Группа по FEM 9,511	Высота подъема, м		Скорость передвижения, m/min					
						8,10,12, 20		15, 32		4/12, 5/15, 6.5/20, 10/32*	
	2/1	4/1		2/1	4/1	P _н , kW	I _н , A	P _н , kW	I _н , A	P _н , kW	I _н , A
MT202	500	-	2m	21,28,37,42	-	2x0.12	0.82	2x0.18	0.75	2x0.06/0.18	1.4/1.2
MT305	1000	-		20,27,38,42	-						
	-	2000		-	10,13.5						
MT410	2000	4000		20,26,34,39 47,52,60	10,13	2x0.25	1.2	2x0.37	1.5	2x0.11/0.37	1.7/1.4
MT516	3200	6300		18,25,32 38,43,49	9,12.5						
MT625	5000	-		17,23,30,35 40,46,54,60	-	2x0.37	1.8	2x0.55	2.1	2x0.11/0.37	1.7/1.4
		-		10000	-						
MT740	8000	-		8,12,17,23,29 35,40,47,52	-	2x0.37	1.8	2x0.55	2.1	2x0.11/0.37	1.7/1.4
MT750	10000										
MT763	12500										

* За исключением MT625 (4/1) и MT740, MT750 и MT763

ПАРАМЕТРЫ ЭЛЕКТРОДВИГАТЕЛЕЙ

Габарит	Грузоподъемность, kg	Группа по FEM 9,511	Высота подъема, m	Скорость передвижения, m/min									
				8, 10,12		15,18		4/12, 5/15		20		6.5/20	
				P _н , kW	I _н , A	P _н , kW	I _н , A	P _н , kW	I _н , A	P _н , kW	I _н , A	P _н , kW	I _н , A
MT740	16000	2m	8.5,11.5,14.5 17.5,20,23.5,26	2x0.37	1.8	2x0.55	2.1	2x0.11/0.37	1.7/1.4	4x0.37	1.8	4x0.11/0.37	1.7/1.4

МЫ ТАКЖЕ ВЫПУСКАЕМ

Т - КАНАТНЫЕ ЭЛЕКТРОТЕЛЬФЕРЫ

Канатные электротельферы серии Т - самые известные и самые продаваемые электротельферы в мире. Уже выпущено более 1 800 000 шт., которые реализованы в более чем 40 странах. Основные их преимущества - это высокая надежность, долговечность, простота обслуживания. Эти преимущества в сочетании с богатым спектром грузоподъемности, скорости подъема и передвижения, конструктивных исполнений, возможности для эксплуатации в различных режимах, делают электротельферы этой серии более популярными чем остальные, несмотря на то, что у них уже 30-летняя история.

ВТ - ВЗРЫВОЗАЩИЩЕННЫЕ КАНАТНЫЕ ЭЛЕКТРОТЕЛЬФЕРЫ

Используя основные конструктивные решения электротельферов серии Т и сохраняя ее технические показатели, серия взрывозащищенных электротельферов ВТ предназначена для работы в потенциально взрывоопасной среде. Электрооборудование, которое входит в комплект этого изделия, включает: электродвигатели, шкаф с электроаппаратурой, пульт управления, конечные выключатели и др. выполнено в так называемом "взрывонепроницаемом исполнении" с маркировкой (Ex) d IIB T5 и (Ex) d IIC T5.

ВМТ - ВЗРЫВОЗАЩИЩЕННЫЕ КАНАТНЫЕ ЭЛЕКТРОТЕЛЬФЕРЫ

Канатные электротельферы серии ВМТ разработаны на базе основных технических решений, применяемых в сериях ВТ и МТ. Основываясь на более высоких технических параметрах серии МТ и на доказанных в серии ВТ технических решениях, имеющих отношение к взрывной защите, получаем взрывозащищенный канатный электротельфер с гораздо лучшими эксплуатационными показателями, а именно: грузоподъемность, скорость подъема и скорость передвижения. Электрооборудование идентично серии ВТ, что само по себе предопределяет и идентичность взрывозащищенного исполнения и маркировку: (Ex) d IIB T5 и (Ex) d IIC T5.

АСИНХРОННЫЕ ЭЛЕКТРОДВИГАТЕЛИ

1. С встроенными тормозами, для главного подъема канатных и цепных электротельферов и других ходовых механизмов - от 0.75 до 30 kW. Возможность для взрывозащищенного исполнения.
2. С встроенными тормозами, для главного подъема канатных и цепных электротельферов и других ходовых механизмов - от 0.12 до 3 kW. Возможность для взрывозащищенного исполнения.
3. Электродвигатели общего назначения, исполнения IM B3, IM B5, IM B35, IM B14 и др., с и без встроенного тормоза - от 0.55 до 37 kW.

ГРУЗОПОДЪЕМНЫЕ КРАНЫ

1. Однобалочные подвесные мостовые краны - грузоподъемность от 1 до 16 t и длина пролета от 3 до 25 m.
 2. Однобалочные мостовые опорные краны (кран-балка) - грузоподъемность от 1 до 16 t и длина пролета от 4.5 до 25.5 m.
 3. Двухбалочные мостовые опорные краны - грузоподъемность от 5 до 100 t и длина пролета от 10.5 до 50 m.
 4. Консольные опорные и настенные краны - грузоподъемность от 1 до 10 t и размах стрелы от 3 до 10 m.
- Управление с пола и из кабины. Возможность для взрывозащищенного исполнения.

КОМПОНЕНТЫ ДЛЯ КРАНОВ

1. Редукторы и моторредукторные группы – предназначены для привода ходовых механизмов мостовых кранов и других грузоподъемных сооружений. Они имеют богатый набор исходящих оборотов и моментов. Привода электродвигателей оборудованы встроенными конусными тормозами. Возможность для взрывозащищенного исполнения.
2. Торцевые балки для опорных мостовых кранов - диаметры ходовых колес от 160 до 400 mm, нагрузка на ходовое колесо от 4000 до 19 500 kg, скорость передвижения от 8 до 32 m/min. Возможность для взрывозащищенного исполнения.
3. Канатные тележки - предназначены для переноса кабелей питания и оперативных канатов мостовых кранов. Исполнения для передвижения по профилю или по натянутому стальному тросу. Возможность для взрывозащищенного исполнения.



БАЛКАНСКО ЕХО

БОЛГАРИЯ

“БАЛКАНСКО ЕХО” ЕООД
5460, с. Кривеник
община Севлиево, област Габрово
тел.: +359 67302 220
факс: +359 67302 375
e-mail: balkanskoecho@abv.bg

www.balkanskoecho.com