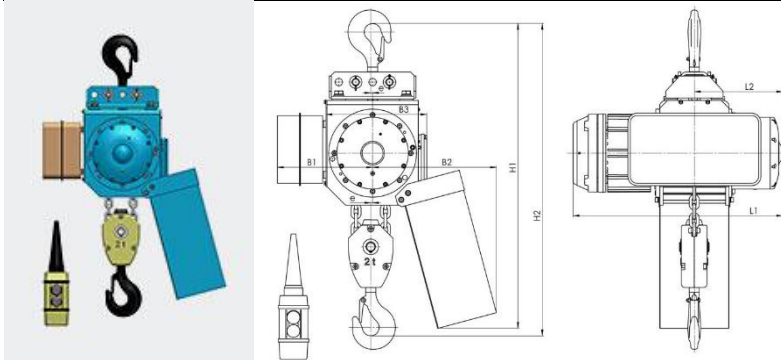


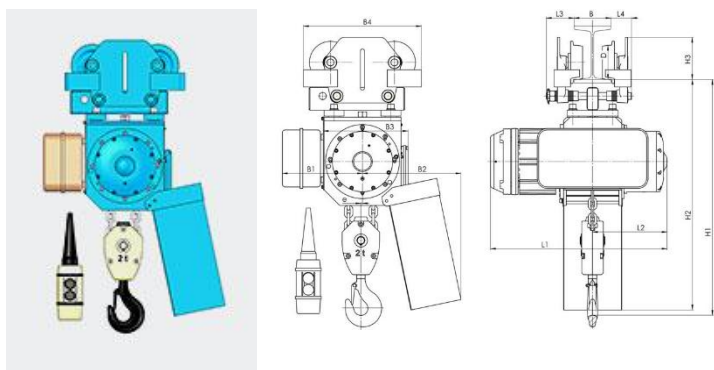
Тали электрические цепные (Болгария, Балканско эхо) "на пальцах", общепромышленное исполнение

| г/п, тн. | тип/серия | полистпаст | подъема | передвижения | Высота подъема, м. | | | |
|-------------|-----------|------------|---------|--------------|--------------------|-----------|-----------|-----------|
| | | | | | 3,2 | 6,4 | 9 | 12 |
| 0,125 | BE011M | 1/1 | 8/2,4 | | 38570,00 | 41263,00 | 42926,00 | 44827,00 |
| 0,25 | BE021M | 2/1 | 4/1,2 | | 41817,00 | 46648,00 | 49658,00 | 52984,00 |
| 0,25 | BE012M | 1/1 | 8/2,4 | | 39124,00 | 42134,00 | 43797,00 | 45777,00 |
| 0,5 | BE022M | 2/1 | 4/1,2 | | 42451,00 | 47044,00 | 50054,00 | 55044,00 |
| 0,5 | BE013M | 1/1 | 8/2,4 | | 52034,00 | 55519,00 | 57895,00 | 60429,00 |
| 1,0 | BE023M | 2/1 | 4/1,2 | | 56944,00 | 63122,00 | 66844,00 | 72309,00 |
| 1,0 | BB014M | 1/1 | 8/2,4 | | 100584,00 | 104860,00 | 106990,00 | 112305,00 |
| 2,0 | BB024M | 2/1 | 4/1,2 | | 106840,00 | 114681,00 | 120542,00 | 129330,00 |



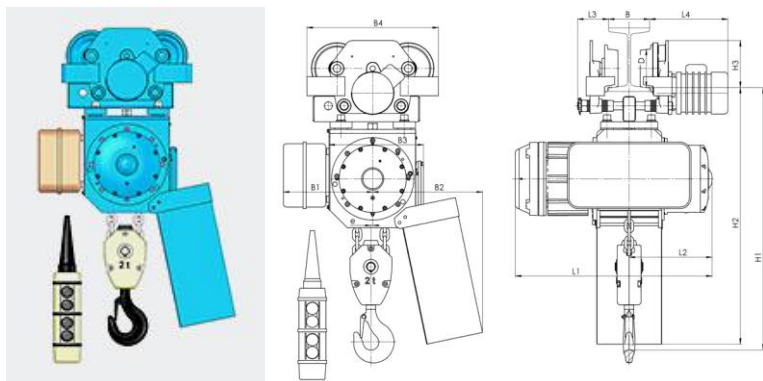
Тали электрические цепные (Болгария, Балканско эхо) "на крюке", общепромышленное исполнение

| г/п, тн. | тип/серия | полистпаст | подъема | передвижения | Высота подъема, м. | | | |
|-------------|-----------|------------|---------|--------------|--------------------|-----------|-----------|-----------|
| | | | | | 3,2 | 6,4 | 9 | 12 |
| 0,125 | BE011M | 1/1 | 8/2,4 | | 40392,00 | 43005,00 | 44668,00 | 46648,00 |
| 0,25 | BE021M | 2/1 | 4/1,2 | | 43401,00 | 48391,00 | 51321,00 | 54648,00 |
| 0,25 | BE012M | 1/1 | 8/2,4 | | 40867,00 | 43876,00 | 45540,00 | 47520,00 |
| 0,5 | BE022M | 2/1 | 4/1,2 | | 44114,00 | 49104,00 | 52113,00 | 57182,00 |
| 0,5 | BE013M | 1/1 | 8/2,4 | | 54568,00 | 58053,00 | 60429,00 | 63439,00 |
| 1,0 | BE023M | 2/1 | 4/1,2 | | 59400,00 | 65577,00 | 69379,00 | 74844,00 |
| 1,0 | BB014M | 1/1 | 8/2,4 | | 10028,00 | 112147,00 | 113572,00 | 119671,00 |
| 2,0 | BB024M | 2/1 | 4/1,2 | | 113572,00 | 121888,00 | 127274,00 | 135273,00 |



Тали электрические цепные (Болгария, Балканско эхо) холостая тележка, общепромышленное исполнение

| г/п, тн. | скорость м/мин | | | | Высота подъема, м. | | | |
|-------------|----------------|------------|---------|--------------|--------------------|-----------|-----------|-----------|
| | тип/серия | полистпаст | подъема | передвижения | 3,2 | 6,4 | 9 | 12 |
| 0,125 | BE011M | 1/1 | 8/2,4 | | 43322,00 | 46015,00 | 47678,00 | 49658,00 |
| 0,25 | BE021M | 2/1 | 4/1,2 | | 46411,00 | 51480,00 | 54489,00 | 57816,00 |
| 0,25 | BE012M | 1/1 | 8/2,4 | | 43797,00 | 46173,00 | 48549,00 | 50529,00 |
| 0,5 | BE022M | 2/1 | 4/1,2 | | 46411,00 | 50688,00 | 53618,00 | 57816,00 |
| 0,5 | BE013M | 1/1 | 8/2,4 | | 57340,00 | 59479,00 | 61696,00 | 65102,00 |
| 1,0 | BE023M | 2/1 | 4/1,2 | | 61934,00 | 67557,00 | 71121,00 | 75398,00 |
| 1,0 | BB014M | 1/1 | 8/2,4 | | 111909,00 | 115790,00 | 118800,00 | 122522,00 |
| 2,0 | BB024M | 2/1 | 4/1,2 | | 119275,00 | 125848,00 | 130284,00 | 139708,00 |



Тали электрические цепные (Болгария, Балканско эхо) электрическая тележка, общепромышленное исполнение

| г/п, тн. | скорость м/мин | | | | Высота подъема, м. | | | |
|-------------|----------------|------------|---------|--------------|--------------------|-----------|-----------|-----------|
| | тип/серия | полистпаст | подъема | передвижения | 3,2 | 6,4 | 9 | 12 |
| 0,125 | BE011M | 1/1 | 8/2,4 | | 43956,00 | 45698,00 | 47124,00 | 48787,00 |
| 0,25 | BE021M | 2/1 | 4/1,2 | | 47044,00 | 51004,00 | 53539,00 | 56469,00 |
| 0,25 | BE012M | 1/1 | 8/2,4 | | 44510,00 | 47044,00 | 48470,00 | 50212,00 |
| 0,5 | BE022M | 2/1 | 4/1,2 | | 47044,00 | 51796,00 | 54410,00 | 57420,00 |
| 0,5 | BE013M | 1/1 | 8/2,4 | | 58291,00 | 61617,00 | 63676,00 | 65894,00 |
| 1,0 | BE023M | 2/1 | 4/1,2 | | 62330,00 | 68587,00 | 72468,00 | 76348,00 |
| 1,0 | BB014M | 1/1 | 8/2,4 | | 113256,00 | 117136,00 | 120225,00 | 123948,00 |
| 2,0 | BB024M | 2/1 | 4/1,2 | | 121255,00 | 127987,00 | 132422,00 | 142164,00 |